



Kragten Design

Populierenlaan 51
5492 SG Sint-Oedenrode
Nederland

*Gespecialiseerd in het ontwerpen van elektriciteit
opwekkende windmolens en PM-generatoren*

ing. Adriaan Kragten

telefoon: 0413 475770
e-mail: info@kdwindturbines.nl
website: www.kdwindturbines.nl
bank nr. : NL 72 INGB 0002062399
BTW nr.: 064460447B01
Kamer van Koophandel nr. : 17241478

Adriaan Kragten, Sint-Oedenrode 4-10-2007, herzien 4-11-2015

De Sixel, een nieuw blaasinstrument met zes ventielen

1 Inleiding

De eerste ideeën over de sixel werden door mij beschreven in een rapport uit 1998. Dit rapport werd nog getypt op een Brother tekstverwerker en is daarom niet via Internet te verspreiden. In 2000 en 2001 werden op dit rapport nog een aantal toevoegingen geschreven. In het in Word geschreven rapport van 4-10-2007 werden de belangrijkste onderwerpen uit alle rapporten samengevoegd en de figuren werden gescand zodat dit rapport gemakkelijk via mijn website www.kdwindturbines.nl verspreid kan worden. Op 4-11-2015 werd een alternatief toegevoegd waarbij gebruik gemaakt wordt van een geheel andere ventielvorm.

Normale ventielinstrumenten met drie ventielen zijn onzuiver vanwege twee hoofdoorzaken, de combinatie van ventielen en de afwijking van de natuurtonen t.o.v. de gelijkzwevende stemming. De onzuiverheid ten gevolge van de combinatie van ventielen kan gecompenseerd worden met een trigger op het derde ventiel maar de bediening van een trigger kost tijd. Er zijn nog meer oorzaken van onzuiverheid zoals bijvoorbeeld een verkeerd mondstuk, verstoringen van de stroombuis door bijvoorbeeld waterkleppen of een onjuiste toename van de diameter van de hoofdbuis in de richting van de beker, maar er wordt vanuit gegaan dat het instrument zodanig ontworpen is dat deze effecten verwaarloosd mogen worden. In de sixel worden de twee hoofdoorzaken van onzuiverheid voorkomen.

Op koperinstrumenten kunnen zonder de ventielen te gebruiken, alleen hogere harmonischen van de grondtoon geproduceerd worden. Deze tonen, maar ook alle tonen waarvoor ventielen nodig zijn, kunnen worden aangeduid door het rangnummer van de harmonische gevolgd door de naam van de toon. Het normale bereik van een koperinstrument loopt tot de achtste harmonische maar zeer goede blazers komen tot de twaalfde of zelfs nog wel hoger. De tonen zijn dan: (1C), 2C, 3G, 4C, 5E, 6G, (7Bes), 8C, 9D, 10E, (11Fis) en 12G. De grondtoon 1C is erg laag en moeilijk te spelen en wordt daarom niet gebruikt. De 7Bes is te laag en de 11Fis is veel te hoog. De te vermijden tonen staan daarom tussen haakjes.

Bij de gebruikelijke aanduiding van de tonen van een ventielinstrument staat er een nummer achter de naam van de toon. Een 2C komt overeen met een C1. Een 4C komt overeen met een C2. Een 8C komt overeen met een C3. Het voordeel van mijn aanduiding is dat gelijk klinkende tonen met verschillende vingerzetting een verschillende naam hebben. Een G1 kan los gespeeld worden maar ook met 1 + 3. Los noem ik deze toon een 3G. Met 1 + 3 noem ik deze toon een 4G.

Het is opmerkelijk dat alle moderne koperinstrumenten, uitgezonderd de trombone, gebruik maken van drie schuif- of drie draaiventielen om de zes tonen die liggen tussen de 2C en de 3G te kunnen spelen. Ventiel 1, 2 en 3 worden bediend door respectievelijk de wijsvinger, de middelvinger en de ringvinger van de rechterhand (met uitzondering van de hoorn die met de linkerhand bespeeld wordt). Een ingedrukt ventiel voegt een stukje ventielbuis toe aan de hoofdbuislengte waardoor de toon lager wordt. De volgende verlagingen worden veroorzaakt door een ingedrukt ventiel en door combinaties van ingedrukte ventielen: Ventiel 1 verlaagt een hele toon. Ventiel 2 verlaagt een halve toon. Ventiel 3 verlaagt anderhalve toon als de ventielstembuis geheel ingedrukt is.

Bij een optimaal afgestelde ventielstembuis voor een instrument zonder triggers wordt de toon echter te laag en ventiel 3 wordt daarom normaal niet alléén gebruikt. Ventiel 1 + 2 verlaagt anderhalve toon. Ventiel 2 + 3 verlaagt twee tonen. Ventiel 1 + 3 verlaagt twee-en-een-halve toon. Ventiel 1 + 2 + 3 verlaagt drie tonen.

Een gevolg van het gebruik van slechts drie ventielen en een onzuiver derde ventiel is dat er dus twee of drie ventielen gecombineerd moeten worden voor een verlaging van meer dan twee halve tonen. Dit heeft een belangrijk nadeel. Een combinatie van ventielen kan niet zuiver zijn als alle ventielen op zich zuiver zijn. Immers, de door een bepaald ventiel toegevoegde lengte die correct is met betrekking tot de hoofdbuislengte is te kort als de hoofdbuislengte al door een ander ventiel verlengd is.

Om de onzuiverheid voor de lage tonen te minimaliseren worden de ventielstembuizen van drieventielsinstrumenten zonder triggers normaal zodanig afgesteld dat 1 zuiver is, 2 zuiver is en 1 + 3 zuiver is. Dit heeft echter als gevolg dat 1 + 2, 0,6 % te hoog is, 2 + 3, 0,9 % te laag is en dat 1 + 2 + 3, 1,4 % te hoog is. Een afwijking van 6 % komt overeen met een halve toon dus een afwijking van 1,4 % komt overeen met ongeveer een kwart van een halve toon wat behoorlijk veel. Deze afwijkingen zijn nog met embouchure te corrigeren maar dit gaat ten koste van de kwaliteit van de toon.

Een manier om de onzuiverheid die het gevolg is van de combinatie van ventielen te voorkomen is om er voor te zorgen dat er geen ventielen met elkaar gecombineerd hoeven te worden. Om de zes halve tonen die liggen tussen de 2C en de 3G te overbruggen zijn dan zes ventielen nodig. Een instrument met zes ventielen werd al ongeveer 150 jaar geleden ontwikkeld door Adolf Sax maar dit instrument had zeven bekers. Een exemplaar van dit instrument is te bezichtigen in het muziekinstrumentenmuseum in Brussel en het wordt beschreven in het boekje "Saxinstrumenten" dat door dit museum uitgegeven wordt. Ik kwam er pas achter dat Adolf Sax al 150 jaar geleden een dergelijk instrument ontwikkeld had nadat ik mijn eerste verhaal over de sixel geschreven had. De door mij ontworpen Sixel heeft zes ventielen en één beker en is daardoor eenvoudiger en lichter. De sixel ontleent zijn naam aan het Engelse woord six voor het getal zes, dat refereert naar het aantal ventielen, en aan de laatste twee letters van het woord bugel waarvan de lengte en het diameterverloop is overgenomen.

2 Beschrijving van de ventielen van de Sixel

De sixel is voorzien van zes ventielen onderverdeeld in twee groepen van drie. Deze ventielen worden vanaf het mondstuk genummerd van 1 t/m 6. De ventielen 1, 2 en 3 worden bediend door respectievelijk de wijsvinger, de middelvinger en de ringvinger van de linkerhand. De ventielen 4, 5 en 6 worden bediend door respectievelijk de wijsvinger, de middelvinger en de ringvinger van de rechterhand. Men zou er ook voor kunnen kiezen om de ventielen 1, 2 en 3 met de rechterhand te bedienen en de ventielen 4, 5 en 6 met de linkerhand maar in dit geval wijkt de positie van de handen af van die van instrumenten met kleppen zoals bijvoorbeeld de saxofoon en daarom heb ik daar niet voor gekozen. De volgende verlagingen worden veroorzaakt door een ingedrukt ventiel:

Ventiel 1 verlaagt een halve toon

Ventiel 2 verlaagt een hele toon ofte wel twee halve tonen

Ventiel 3 verlaagt een anderhalve toon ofte wel drie halve tonen

Ventiel 4 verlaagt twee hele tonen ofte wel vier halve tonen

Ventiel 5 verlaagt twee-en-een-halve toon ofte wel vijf halve tonen

Ventiel 6 verlaagt drie hele tonen ofte wel zes halve tonen

Om de zes tonen te spelen die liggen tussen de C en de G, wordt gebruik gemaakt van de ventielen 1 t/m 6. Om de vier tonen te spelen die liggen tussen de G en de C wordt gebruik gemaakt van de ventielen 1 t/m 4 (zie ook de grepentabel in hoofdstuk 6).

De sixel heeft vanwege de zes ventielen waarmee hij is uitgerust de volgende voordelen t.o.v. een instrument met drie ventielen:

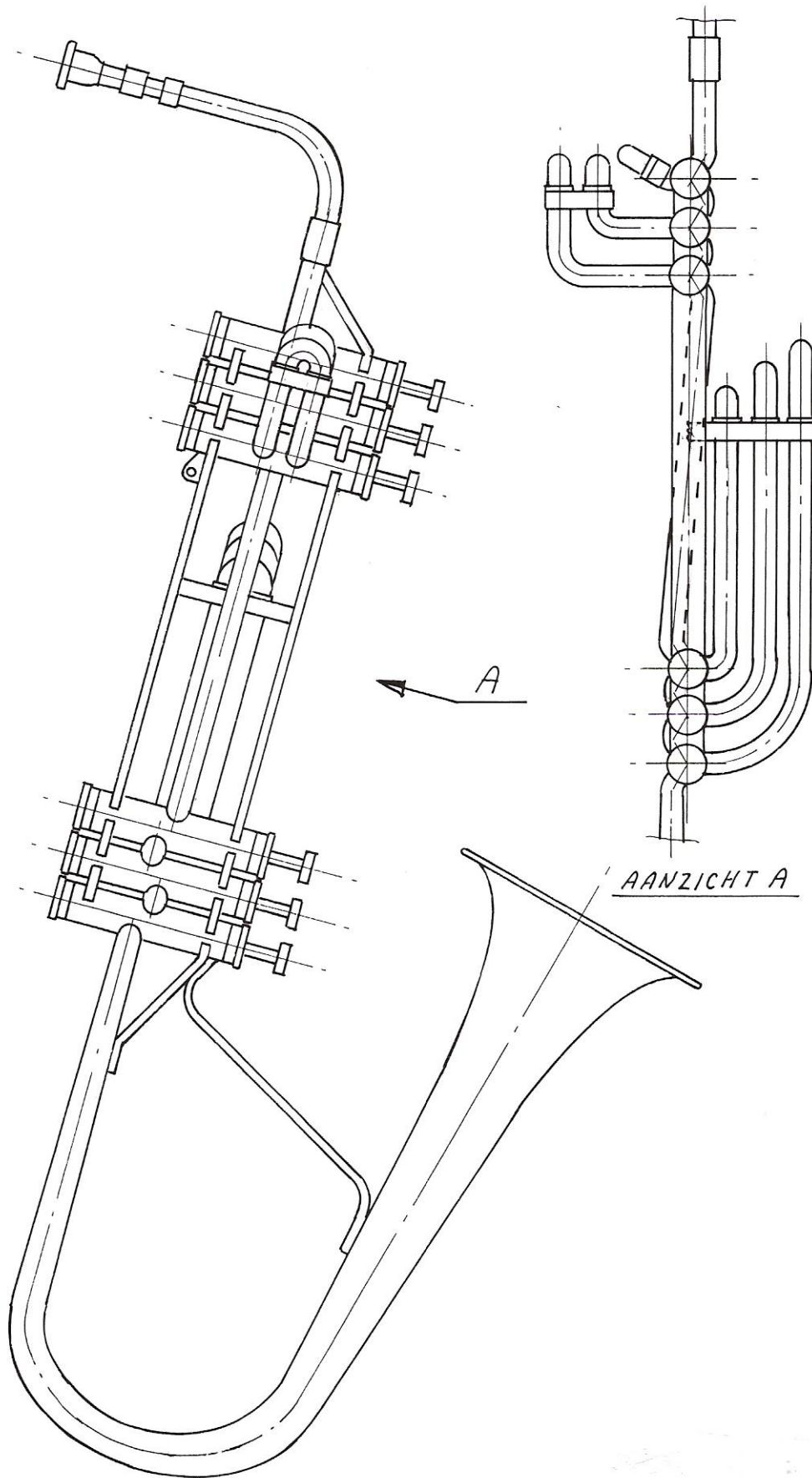
- 1 Elke ventielbuis heeft exact de juiste lengte voor de vereiste verlaging. Daardoor is het instrument zeer zuiver in het normale bereik.
- 2 Alle tonen vanaf de 2Ges, kunnen verkregen worden door geen, of slechts één ventiel in te drukken. Daardoor is het instrument eenvoudig te bespelen en zijn snelle vingerwisselingen mogelijk.
- 3 Door de gekozen combinatie van de lengtes van de ventielbuizen en de ventielnummers wordt, door het achtereenvolgens indrukken van naast elkaar liggende ventielen, een chromatische reeks tonen geproduceerd.
- 4 Omdat slechts maximaal één ventiel nodig is, hoeft geen gebruik gemaakt te worden van de vijfde en de tiende harmonische 5E en 10E. Daardoor zijn de vingerzettingen voor een stijgende chromatische toonladder vanaf de 4C en vanaf de 8C gelijk aan die vanaf de 2C. Dit vergemakkelijkt de speelwijze aanzienlijk. Daarbij komt nog dat de 5E en de 10E t.o.v. een gelijkzwevend gestemde E, 0,8 % te laag zijn waardoor alle tonen die gebruik maken van deze harmonischen opgedreven moeten worden.
Dit is nog een extra reden om de vijfde en de tiende harmonischen te vermijden. De derde, de zesde en de twaalfde harmonischen 3G, 6G en 12G zijn t.o.v. een gelijkzwevende G slechts 0,1 % te hoog en deze fout is te verwaarlozen.
- 5 Omdat het uiteraard mogelijk is om de ventielen wel te combineren, kan ook het gat overbrugd worden dat ligt tussen de grondtoon 1C en de 2Ges. De op deze manier geproduceerde tonen zijn niet geheel zuiver hoewel de combinaties zo gekozen kunnen worden dat de afwijking minimaal is (zie hoofdstuk 5). Door correctie van de toon met embouchure zijn de geproduceerde tonen wel te gebruiken.
- 6 Dezelfde grepen die op bovenstaande manier gebruikt worden om het gat tussen de grondtoon 1C en de 2Ges te overbruggen, kunnen ook gebruikt worden om tonen te produceren die nog onder de 1Ges liggen. Hiervoor is wel een zeer goed ontwikkelde embouchure voor lage tonen nodig. Het instrument krijgt hierdoor een theoretisch bereik van bijna vijf octaven.

3 Beschrijving van de vorm van de sixel

De vorm van de hoofdbuis is in wezen niet essentieel. Welke vorm uiteindelijk optimaal zal blijken te zijn, hangt af van de gewenste toonhoogte van de grondtoon, de gewenste klankkleur en de vereiste ergonomie voor het vasthouden en de bespeling. Net zoals bij de familie van de saxofoons is een hele familie van instrumenten van bas tot sopranino denkbaar. De volgende keuzes werden gemaakt voor een eerste prototype (zie figuur 1):

- 1 De lengte van de hoofdbuis wordt gelijk genomen aan die van de bugel. Daardoor staat de sixel eveneens in Bes, d.w.z. een geschreven C klinkt als een piano Bes. Daardoor is er alle muziek voor trompet, cornet en bugel op te spelen.
- 2 Het verloop van de beker wordt zo goed mogelijk gelijk genomen aan dat van de bugel. De diameter van het cilindrische deel van de hoofdbuis en de diameters van de ventielbuizen worden eveneens gelijk genomen aan die van de bugel. Ook het mondstuk wordt gelijk genomen. Daardoor krijgt de sixel dezelfde warme toon als de bugel. Ook is het relatief eenvoudig om, net als op een bugel een zuivere grondtoon te spelen waardoor de voordelen zoals genoemd onder punt 5 en 6 van hoofdstuk 2 ook werkelijk benut kunnen worden. De grondtoon van een trompet heeft sterk de neiging om te laag te worden en daarom werd het diameterverloop van dit instrument niet gekozen.
- 3 Aan de hoofdbuis wordt een Z-vorm gegeven vergelijkbaar met die van de altsaxofoon en de tenorsaxofoon. De tenorsaxofoon staat ook in Bes maar heeft een lage Bes-klep waardoor de hoofdbuislengte langer is dan die van de sixel.

- 4 De twee groepen van ventielen bevinden zich in het verticale deel van de hoofdbuis zo dicht mogelijk bij het mondstuk om een verloop van de buisdiameter van de hoofdbuis te kunnen realiseren dat zo veel mogelijk lijkt op dat van de bugel. Het instrument wordt vastgehouden door de duimen aan de achterkant van de hoofdbuis te plaatsen. Daarom mogen er aan de kant van de handpalm geen ventielbuizen zitten. De ventielbuizen van de bovenste groep van drie ventielen zitten daarom aan de rechterkant en die van de onderste groep aan de linkerkant. Door het gebruik van zes ventielen en de lange ventielbuizen zal de sixel zwaarder zijn dan de bugel. Daarom wordt hij, net als de saxofoon, met een band om de nek gedragen. De draagband wordt bevestigd t.p.v. ventiel 3. Door het instrument met de rechterhand naar voren te drukken wordt de benodigde druk tussen lippen en mondstuk verkregen.
- 5 Wanneer als eis gesteld wordt dat alle ventielbuizen (uitgezonderd die van ventiel 1) op beide aansluitpunten met het ventielhuis een bocht van 90° naar achteren maken dan is het niet mogelijk om de complete groep van drie ventielen van de bugel over te nemen. Dit komt omdat de aansluitgaten voor de ventielbuizen van de twee buitenste ventielen niet in lijn liggen. De aansluitgaten van de ventielbuis van het middelste ventiel liggen wel in lijn en daarom is dit ventiel wel te gebruiken. Vanwege de scheve boring van de hoofdbuis in dit ventiel liggen de aansluitgaten van de hoofdbuis echter niet op dezelfde hoogte. Wanneer als eis gesteld wordt dat alle ventielhuizen even hoog zijn, kunnen daarom alleen twee ventielhuizen op elkaar aangesloten worden die elkaars spiegelbeeld zijn. De ventielen 2, 4 en 6 worden gelijk genomen aan het middelste ventiel van een bugel. De ventielen 1, 3 en 5 zijn hiervan het spiegelbeeld. Hierdoor liggen ook de aansluitgaten van de hoofdbuis op ventiel 1 en 6 op dezelfde hoogte.
- 6 De afstand tussen de twee poten van een ventielbuis is voor alle ventielbuizen gelijk. Alle ventielbuizen, behalve die van ventiel 1, hebben een knik van 90° naar boven om verzameling van condenswater te voorkomen en om te realiseren dat ze zo dicht mogelijk tegen het instrument liggen. De ventielbuizen liggen hierdoor in drie lagen boven elkaar. De korte ventielbuis van ventiel 1 heeft een knik van 30° .



figuur 1 De sixel, een nieuw blaasinstrument met zes ventielen

4 Berekening van de vereiste lengtes van de ventielbuizen

Bij de gelijkzwevende stemming komt een halve toon verlaging neer op een frequentiedaling met een factor $2^{1/12}$. De op een blaasinstrument geproduceerde toon is evenredig met de buislengte. Daarom moet de buislengte met een factor $2^{1/12}$ ofte wel 1,059463 verlaagd worden om een halve toon verlaging te verkrijgen. Voor verlaging van een hele toon is verlenging van de buislengte met een factor $2^{2/12}$ ofte wel 1,122462 nodig, enzovoorts. De theoretische hoofdbuislengte wordt L gesteld.

In het eerste verhaal over de sixel uit 1998 wordt gesteld dat L gevonden wordt door de lengte van de hoofdbuis van een bugel nauwkeurig op te meten. Dit blijkt echter niet juist te zijn omdat de beker een bepaalde afwijking veroorzaakt. In mijn verhaal over de Basbugel, een instrument met vier ventielen van 8-2-2015, wordt in hoofdstuk 4 wel de juiste manier gegeven om L te bepalen. Dit gaat op basis van de lengte van de ventielbuis van het derde ventiel. Een berekening op basis van de geluidsnelheid levert nagenoeg dezelfde waarde op. Het blijkt dat de werkelijke lengte van de hoofdbuis korter is dan de theoretische lengte L waarmee de berekeningen worden uitgevoerd. In dit rapport werd voor een trompet bepaald dat $L = 1480$ mm en voor de berekeningen van de sixel wordt van dezelfde waarde uitgegaan. Voor de ventielbuislengtes worden nu dezelfde definities aangehouden als in het verhaal over de Basbugel dat ook van mijn website gekopieerd kan worden.

De theoretische buislengte wordt l genoemd en de theoretische lengtetoeename, $l - L$ wordt n genoemd. De berekende waarden van l en n als functie van L worden voor verlagingen van één tot zes halve tonen weergegeven in tabel 1. De waarde van n in mm (afgerond op 1 mm) voor $L = 1480$ mm wordt ook weergegeven in tabel 1.

ventiel	verlaging	theoretische buislengte l	theoretische lengtetoeename n	lengtetoeename n in mm
1	1 halve toon	$l_1 = 1,059463 L$	$n_1 = 0,059463 L$	$n_1 = 88$ mm
2	2 halve tonen	$l_2 = 1,122462 L$	$n_2 = 0,122462 L$	$n_2 = 181$ mm
3	3 halve tonen	$l_3 = 1,189207 L$	$n_3 = 0,189207 L$	$n_3 = 280$ mm
4	4 halve tonen	$l_4 = 1,259921 L$	$n_4 = 0,259921 L$	$n_4 = 385$ mm
5	5 halve toon	$l_5 = 1,334840 L$	$n_5 = 0,334840 L$	$n_5 = 496$ mm
6	6 halve tonen	$l_6 = 1,414214 L$	$n_6 = 0,414214 L$	$n_6 = 613$ mm

tabel 1 Waarde van de ventielbuislengte n als functie van de verlaging

De waarde n is de waarde die door het indrukken van het ventiel aan de hoofdbuis wordt toegevoegd. Voor de bepaling van de lengtes van de U-vormige bochten moet rekening gehouden worden met de lengte van het deel van de ventielbuis dat binnen het ventiel ligt. De lengte van het deel van de hoofdbuis dat binnen het ventiel ligt is korter dan de lengte van het deel van een ventielbuis dat binnen het ventiel ligt.

5 Bepaling van ventielcombinaties voor tonen lager dan de 2Ges

Voor tonen die liggen tussen de 1C en de 2Ges liggen en voor tonen die nog onder de 1Ges liggen, is een combinatie van twee of meer ventielen nodig. De optimale combinatie voor een bepaalde toon wordt gevonden door eerst de benodigde theoretische lengte l uit te rekenen en die dan te vergelijken met de werkelijke lengte o, zijnde de gesommeerde ventielbuislengte plus hoofdbuislengte van een bepaalde combinatie. De combinatie die een waarde van o oplevert die het dichtst bij the theoretische lengte l ligt wordt vervolgens gekozen.

De theoretische lengte l werd op dezelfde manier bepaald als in hoofdstuk 4. Als o kleiner is dan l is de toon te hoog. De procentuele afwijking wordt gevonden met de formule:

$$\text{procentuele afwijking} = 100 (l - o) / l \quad (\%) \quad (1)$$

Als de uitkomst positief is, is de toon te hoog wat in de tabel wordt aangegeven met een plus teken. Een te lage toon wordt aangegeven met een min teken. Alle berekende waarden worden weergegeven in tabel 2.

ventiel	verlaging	theoretische buislengte l	werkelijke totale buislengte o	afwijking (%)
4 + 3 + 1	7 halve tonen	$l_7 = 1,498307 \text{ L}$	$o_7 = 1,508591 \text{ L}$	- 0,7
6 + 2 + 1	8 halve tonen	$l_8 = 1,587401 \text{ L}$	$o_8 = 1,596139 \text{ L}$	- 0,6
6 + 4	9 halve tonen	$l_9 = 1,681793 \text{ L}$	$o_9 = 1,674135 \text{ L}$	+ 0,5
5 + 4 + 3	10 halve tonen	$l_{10} = 1,781797 \text{ L}$	$o_{10} = 1,783968 \text{ L}$	- 0,1
6 + 5 + 2	11 halve tonen	$l_{11} = 1,887749 \text{ L}$	$o_{11} = 1,871516 \text{ L}$	+ 0,9
6 + 5 + 4	12 halve tonen	$l_{12} = 2,000000 \text{ L}$	$o_{12} = 2,008975 \text{ L}$	- 0,4
6 + 5 + 4 + 2	13 halve tonen	$l_{13} = 2,118926 \text{ L}$	$o_{13} = 2,131437 \text{ L}$	- 0,6
6 + 5 + 4 + 3 + 1	14 halve tonen	$l_{14} = 2,244924 \text{ L}$	$o_{14} = 2,257645 \text{ L}$	- 0,6
6 + 5 + 4 + 3 + 2 + 1	15 halve tonen	$l_{15} = 2,378414 \text{ L}$	$o_{15} = 2,380107 \text{ L}$	- 0,1

tabel 2 Optimale ventielcombinaties voor lage tonen

Het is opmerkelijk dat er voor elke verlaging een ventielcombinatie gevonden kan worden waarbij de afwijking minder is dan 1 %. Deze afwijkingen zijn nog met lipspanning te compenseren zonder dat dit erg ten koste gaat van de klank. Een overzicht van alle grepen voor het hele bereik wordt gegeven in tabel 3.

6 Grepentabel voor de sixel

harmonische	naam	ventiel	afwijking (%)
12	G	geen	+ 0,1
12	Ges	1	+ 0,1
12	F	2	+ 0,1
12	E	3	+ 0,1
12	Es	4	+ 0,1
12	D	5	+ 0,1
12	Des	6	+ 0,1
8	C	geen	0
8	B	1	0
8	Bes	2	0
8	A	3	0
8	As	4	0
6	G	geen	+ 0,1
6	Ges	1	+ 0,1
6	F	2	+ 0,1
6	E	3	+ 0,1
6	Es	4	+ 0,1
6	D	5	+ 0,1
6	Des	6	+ 0,1
4	C	geen	0
4	B	1	0
4	Bes	2	0
4	A	3	0
4	As	4	0
3	G	geen	+ 0,1
3	Ges	1	+ 0,1
3	F	2	+ 0,1
3	E	3	+ 0,1
3	Es	4	+ 0,1
3	D	5	+ 0,1
3	Des	6	+ 0,1
2	C	geen	0
2	B	1	0
2	Bes	2	0
2	A	3	0
2	As	4	0
2	G	5	0
2	Ges	6	0
2	F	4 + 3 + 1	- 0,7
2	E	6 + 2 + 1	- 0,6
2	Es	6 + 4	+ 0,5
2	D	5 + 4 + 3	- 0,1
2	Des	6 + 5 + 2	+ 0,9
1	C	geen	0,0
1	B	1	0,0
1	Bes	2	0,0
1	A	3	0,0
1	As	4	0,0
1	G	5	0,0
1	Ges	6	0,0
1	F	4 + 3 + 1	- 0,7
1	E	6 + 2 + 1	- 0,6
1	Es	6 + 4	+ 0,5
1	D	5 + 4 + 3	- 0,1
1	Des	6 + 5 + 2	+ 0,9
1	C	6 + 5 + 4	- 0,4
1	B	6 + 5 + 4 + 2	- 0,6
1	Bes	6 + 5 + 4 + 3 + 1	- 0,6
1	A	6 + 5 + 4 + 3 + 2 + 1	- 0,1

tabel 3 Grepentabel voor de sixel voor het normale en het lage-tonen-bereik

Het ultieme lage tonenbereik beneden 1Ges is waarschijnlijk niet praktisch bruikbaar omdat men daar voor de grootte van een bugelmondstuk een te slappe embouchure voor nodig heeft. Maar ieder kan met enig oefenen op een normale bugel de grondtoon 1C blazen en na enig oefenen, ook nog de zes tonen die daar onder liggen. Het is dus best aantrekkelijk dat met de sixel de vijf tonen tussen de 1C en de 2Ges overbrugd kunnen worden omdat men dan een chromatische toonladder omhoog vanaf de 1Ges kan blazen en dit geeft de sixel een praktisch bereik dat een octaaf groter is dan dat van een bugel.

7 Alternatief 1 met korte ventielbuizen

Een alternatief voor de lange ventielbuizen is om elk ventiel maar een halve toon te laten verlagen. De consequentie hiervan is wel dat de ventielen nu gecombineerd moeten worden. De ventielcombinaties zijn echter eenvoudig omdat de ventielen die ingedrukt moeten worden, altijd op elkaar aansluiten. De lengtetoeename per ventiel is voor deze optie vergelijkbaar met de lengtetoeename voor de verschillende posities van een schuiftrompet. De te gebruiken ventielen in de grepentabel tabel 3 veranderen als volgt: 2 wordt 1 + 2, 3 wordt 1 + 2 + 3, 4 wordt 1 + 2 + 3 + 4 enz. Hoewel nu ventielen gecombineerd worden blijft het instrument zeer zuiver. Een nadeel is dat het lage-tonen-bereik komt te vervallen.

De ventielbuizen zijn kort maar niet allemaal even lang. Naarmate het rangnummer van het ventiel hoger is, moet de lengtetoeename telkens iets groter zijn. De lengtetoeename kan gevonden worden m.b.v. tabel 1 door aanliggende waarden van n van elkaar af te trekken. De lengtetoeename van ventiel 1 is $n_1 = 88$ mm.

De lengtetoeename van ventiel 2 is $n_2 - n_1 = 181 - 88 = 93$ mm.

De lengtetoeename van ventiel 3 is $n_3 - n_2 = 280 - 181 = 99$ mm.

De lengtetoeename van ventiel 4 is $n_4 - n_3 = 385 - 280 = 105$ mm.

De lengtetoeename van ventiel 5 is $n_5 - n_4 = 496 - 385 = 111$ mm.

De lengtetoeename van ventiel 6 is $n_6 - n_5 = 613 - 496 = 117$ mm.

Een versie met een nieuw type kunststof ventielen wordt beschreven in hoofdstuk 10.

8 Alternatief 2 met indrukking van ventiel 3

Een ander alternatief om de lengte van de ventielbuizen te beperken wordt beschreven in mijn notitie van 13-3-2001. Deze notitie werd met enige aanpassingen toegevoegd als hoofdstuk 8 en 9.

Een ander alternatief is om voor het normale bereik toe te staan dat er voor elke hand geen of maximaal 1 ventiel ingedrukt moet worden. De lengte van de ventielbuizen van ventiel 1, 2 en 3, die ingedrukt worden met de vingers van de linkerhand, blijven gelijk aan die van de originele sixel. Wanneer echter ventielen met vingers van de rechterhand worden ingedrukt blijft ventiel 3 ingedrukt. Door het 3^e ventiel plus het 4^e ventiel wordt nu precies vier halve tonen verlaging verkregen. Door het 3^e ventiel plus het 5^e ventiel wordt nu precies vijf halve tonen verlaging verkregen. Door het 3^e ventiel plus het 6^e ventiel wordt nu precies zes halve tonen verlaging verkregen. Het instrument is in het normale bereik exact zuiver en de grepen zijn zo eenvoudig dat voor de hogere tonen geen gebruik gemaakt hoeft te worden van de 5^e en de 10^e harmonische E die t.o.v. de gelijkzwevende stemming 0,8 % te laag is. Ook de 9^e harmonische D, die 0,2 % te hoog is, hoeft niet gebruikt te worden.

Het is nu echter weer mogelijk om door toch alle zes de ventielen te gebruiken het gat tussen de 1C en de 2Ges te overbruggen. Deze tonen zijn echter niet exact zuiver en vooral de 2D en de 2Des zijn behoorlijk te hoog. Omdat de embouchure bij dergelijke tonen echter zeer los is, is het waarschijnlijk toch mogelijk om de onzuiverheid te compenseren door deze tonen wat te laten zakken. Alle mogelijke ventielcombinaties werden doorgerekend om die combinatie te vinden die voor een bepaalde toon de geringste afwijking geeft.

9 Grepentabel voor alternatief 2

harmonische	naam	ventiel	afwijking (%)
12	G	geen	+ 0,1
12	Ges	1	+ 0,1
12	F	2	+ 0,1
12	E	3	+ 0,1
12	Es	3 + 4	+ 0,1
12	D	3 + 5	+ 0,1
12	Des	3 + 6	+ 0,1
8	C	geen	0
8	B	1	0
8	Bes	2	0
8	A	3	0
8	As	3 + 4	0
6	G	geen	+ 0,1
6	Ges	1	+ 0,1
6	F	2	+ 0,1
6	E	3	+ 0,1
6	Es	3 + 4	+ 0,1
6	D	3 + 5	+ 0,1
6	Des	3 + 6	+ 0,1
4	C	geen	0
4	B	1	0
4	Bes	2	0
4	A	3	0
4	As	3 + 4	0
3	G	geen	+ 0,1
3	Ges	1	+ 0,1
3	F	2	+ 0,1
3	E	3	+ 0,1
3	Es	3 + 4	+ 0,1
3	D	3 + 5	+ 0,1
3	Des	3 + 6	+ 0,1
2	C	geen	0
2	B	1	0
2	Bes	2	0
2	A	3	0
2	As	3 + 4	0
2	G	3 + 5	0
2	Ges	3 + 6	0
2	F	2 + 5 + 6	+ 0,3
2	E	1 + 2 + 3 + 4 + 5	0,0
2	Es	2 + 3 + 5 + 6	0,0
2	D	2 + 3 + 4 + 5 + 6	+ 1,6
2	Des	1 + 2 + 3 + 4 + 5 + 6	+ 4,0
1	C	geen	0,0
1	B	1	0,0
1	Bes	2	0,0
1	A	3	0,0
1	As	3 + 4	0,0
1	G	3 + 5	0,0
1	Ges	3 + 6	0,0
1	F	2 + 5 + 6	+ 0,3
1	E	1 + 2 + 3 + 4 + 5	0,0
1	Es	2 + 3 + 5 + 6	0,0
1	D	2 + 3 + 4 + 5 + 6	+ 1,6
1	Des	1 + 2 + 3 + 4 + 5 + 6	+ 4,0

tabel 4 Grepentabel voor alternatief 2 van de sixel voor het normale en het lage-tonen-bereik

De onzuiverheid van de lage tonen werd op dezelfde manier berekend als dat voor de normale sixel gedaan is in hoofdstuk 5. De onzuiverheid van de 1F, de 1E en de 1Es is nog kleiner dan die van de originele sixel zoals beschreven in hoofdstuk 1 t/m 6 maar de onzuiverheid van de 1D en vooral van de 1Des is aanmerkelijk groter.

De ventielbuizen van het 4^e, het 5^e en het 6^e ventiel zijn aanmerkelijk korter dan die van de originele sixel. De waardes n_4 , n_5 en n_6 uit tabel 1 moeten verminderd worden met n_3 om de nieuwe waarde van n voor alternatief 2 te vinden. Dit geeft als nieuwe waardes dat $n_4 = 105$ mm, $n_5 = 216$ mm en $n_6 = 333$ mm.

10 Alternatief 3 met korte ventielbuizen en een nieuwe ventielvorm

In hoofdstuk 7 wordt een alternatief gegeven waarbij door elk ventiel maar een halve toon verlaging gerealiseerd wordt. Nadelen van deze optie zijn dat de ventielen gecombineerd moeten worden en dat het lage-tonen-bereik vervalst. Een groot voordeel is echter dat de ventielbuizen erg kort zijn. In mijn rapport “De Quadrofoon, een nieuw blaasinstrument met vier ventielen” van 13-2-2015, herzien 31-10-2015, wordt gebruik gemaakt van een nieuw type kunststof ventiel. Dit ventieltype lijkt ook bruikbaar voor de sixel en met name voor de versie waarbij elk ventiel maar een halve toon verlaagt. Er zijn dan nog weer twee opties. Bij de eerste optie liggen de ventielbuizen buiten het instrument. Bij de tweede optie zijn de ventielbuizen opgenomen in de ventielen. De eerste optie wordt eerst beschreven.

Het schuifventiel zoals wij dat nu kennen werd in 1838 uitgevonden door de Fransman François Perinet en het wordt dan ook het perinet ventiel genoemd. In die tijd kon men alleen ronde vormen zo nauwkeurig maken dat de spleet tussen het ventiel en de boring klein genoeg was voor een acceptabele kleine luchtlekkage. Een nadeel van een rond ventiel is dat men moet voorkomen dat het ventiel in de boring kan draaien en daarom zit er voor een bugel aan het ventiel een nokje dat in een sleuf in de boring beweegt. Wanneer het ventiel een rechthoekige vorm heeft dan wordt blokkering tegen rotatie automatisch verkregen. Met de huidige machines moeten een rechthoekig ventiel en een rechthoekige boring in het ventielhuis met de benodigde nauwkeurigheid en gladheid gemaakt kunnen worden.

De ventielen van instrumenten zoals een trompet of een bugel, maken een slag van ongeveer 15 mm en voor lagere instrumenten is dit nog meer omdat de boring groter is. Deze grote slag begrenst de maximale speelsnelheid. Een reden van deze tamelijk grote slag is dat er bij een normaal perinet ventiel drie vreemd gevormde boringen in het ventiel zitten die elkaar niet mogen raken. De ventieldiameter moet zo klein mogelijk gekozen worden om de ventielmassa te begrenzen en om er voor te zorgen dat de ventielen niet te ver uit elkaar zitten. Bij mijn Getzen trompet en Yamaha bugel is de afstand tussen het hart van twee aanliggende ventielen ongeveer 26 mm.

Moderne ventielen worden gemaakt van een speciale roestvrij staal legering (monel) en lopen in een messing boring. De glijeigenschappen van deze materialen zijn niet zodanig dat zonder smeermiddel gewerkt kan worden en daarom moeten de ventielen regelmatig met ventielolie gesmeerd worden. Voor de nieuwe ventielen wordt er in eerste instantie van uitgegaan dat de boring van messing of brons is maar voor het ventiel wordt een watervaste kunststof gebruikt. Met de huidige technologie is het misschien mogelijk om de ventielen op een 3D printer te maken waardoor elke vorm van boringen in het ventiel eenvoudig te realiseren is. Het kan zijn dat smering voor een kunststof ventiel niet meer nodig is.

Voorlopig wordt gekozen voor een rechthoekige vorm van het ventiel met een breedte van 38 mm en een dikte van 19 mm. Alle zes de ventielen zijn gelijk. In een ventiel zitten drie boringen met een inwendige diameter van ongeveer 10.5 mm. De onderste boring heeft een halfronde vorm wat inhoudt dat de stroming 180° van richting verandert. Daarboven zitten twee rechte evenwijdige boringen. De afstand tussen de bovenkant van de onderste boring en de onderkant van de bovenste boringen is 3 mm wat inhoudt dat de vereiste ventielslag 13,5 mm is bij een boringdiameter van 10,5 mm. Dit is toch 1,5 mm minder dan voor een normaal perinet ventiel.

Wanneer het ventiel ingedrukt is, sluit de bovenste boring aan op een U-vormige ventielbuis. De ventielbuizen zijn in figuur 2 zo getekend dat de buisdikte gelijk is aan de lijndikte. De zes ventielen zitten in één ventielhuis. De ventielen zijn zo t. o. v. elkaar gepositioneerd dat de boringen door het ventielhuis allemaal evenwijdig aan elkaar lopen en haaks staan op de zijkanten van het ventielhuis. De steek tussen deze boringen wordt 20 mm gekozen. Dit houdt in dat de hartafstand tussen ventiel 1 en 3 en tussen 3 en 5, 40 mm is en dat de hartafstand tussen ventiel 2 en 4 en tussen 4 en 6 ook 40 mm is. Het hart van de toets die bovenop een ventiel zit valt in de lengterichting samen met het hart van een ventiel waardoor de afstand tussen de drie toetsen van dezelfde hand 20 mm is. Dit is 6 mm kleiner dan de 26 mm die geldt voor normale ventielen. De vingers moeten daarom wat dichter bij elkaar gehouden worden dan voor normale ventielen maar dat lijkt me juist gunstig.

Omdat alle ventielbuizen erg kort zijn, kunnen zij allemaal in een horizontaal vlak liggen zonder dat zij de handen in de weg zitten. Bij de quadrofoon moeten de langere ventielbuizen omhoog of omlaag gebogen worden. Doordat er in de ventielbuizen geen delen voorkomen die omlaag lopen zijn geen kleppen nodig om condenswater af te voeren. Figuur 2 is getekend voor ingedrukte ventielen 1, 2 en 3. De luchtstroom loopt dus door de ventielbuizen van ventiel 1, 2 en 3 maar loopt alleen door de 180° bochten van ventiel 4, 5 en 6. Elk ventiel wordt door een centrale veer aan de onderkant omhoog gedrukt.

Om de ventielmassa te minimaliseren hoeft een ventiel maar een totale hoogte van $2 * 10,5 + 3 * 3 = 30$ mm te hebben. Aan de bovenkant van het ventiel zit een roestvrij stalen drukstaaf met een diameter van 5 mm met aan de bovenkant een toets waar de vinger op drukt. Een ventielhoogte van 30 mm is waarschijnlijk niet genoeg om te voorkomen dat het ventiel schrankt bij een excentrische belasting en daarom zit er op de drukstaaf nog een extra Permaglide glijlager. De ventielmassa voor een 30 mm hoog een kunststof ventiel met een dichtheid $\rho = 1,4 \text{ g/cm}^3$ is ongeveer 22 gram wat veel lager is dan de massa van een normaal ventiel gemaakt van monel. Deze lagere massa en de wat kleinere slag verhoogt de maximale snelheid waarmee een ventiel met een bepaalde kracht op en neer bewogen kan worden.

De roestvrij stalen drukstaaf met toets kan voorkomen worden als het ventiel langer gemaakt wordt en de toets deel uitmaakt van het ventiel. Er zal uitgezocht moeten worden hoe lang het ventiel voor deze optie moet zijn om schranken te voorkomen. De massa kan verlaagd worden door in het extra deel een kamer te maken.

De ventielen 1, 2 en 3 worden bediend met respectievelijk de wijsvinger, de middelvinger en de ringvinger van de linker hand. De ventielen 4, 5 en 6 worden bediend met de wijsvinger, de middelvinger en de ringvinger van de rechter hand. In figuur 2 is te zien dat de ventielen 1, 3 en 5 aan de linker kant van het ventielblok liggen en dat de ventielen 2, 4 en 6 aan de rechter kant liggen. De ventielen hebben een dikte van 19 mm en de wand van het ventielblok is 2 mm dik tussen de linker en de rechter ventielen. De afstand tussen het hart van de rechter rij ventielen en het hart van de linker rij ventielen is daardoor 21 mm. De ringvinger en de wijsvinger zijn ongeveer even lang maar de middelvinger is ongeveer 10 mm langer dan de andere twee vingers. Dit is dus aanzienlijk minder dan de afstand tussen de linker en de rechter rij. Het lijkt mogelijk om de zijdelingse afstand tussen de toetsen kleiner te maken wanneer het hart van de toetsen van de drie linker ventielen wat meer naar rechts ligt en het hart van de toetsen van de drie rechter ventielen wat meer naar links ligt. Het hart van de toetsen valt dan niet samen met het hart van de ventielen maar dit lijkt geen probleem als de verschuiving maar gering is. Bij deze verschoven toetsen valt het hart van een toets ongeveer samen met een vingertop. Een doorsnede schaal 1 : 1 met de belangrijkste maten van het ventielhuis en de ventielen wordt gegeven in figuur 2.

De hierbij beschreven vorm van de sixel lijkt op die van een normale bugel. Omdat het instrument met twee handen bespeeld wordt moet het ook met twee handen vastgehouden worden. Dit rapport beschrijft alleen de vorm van de ventielen en het ventielblok. De vormgeving van de rest van het instrument zal later bepaald moeten worden.

De lengtetoeename van een bepaalde ventielbuis wordt al gegeven in hoofdstuk 7. Omdat de ventielbuis een U-vorm heeft en de bocht van deze U gelijk is aan de 180° bocht in het ventiel, is de lengte van het rechte deel van de ventielbuis plus de wanddikte van het ventielhuis gelijk aan de helft van de waarde voor de lengtetoeename zoals berekend in hoofdstuk 7. Deze waarden worden ook weergegeven in figuur 2.

In figuur 2 is zichtbaar dat de luchtstroom bij niet ingedrukte ventielen door twee bochten van 90° en zes bochten van 180° loopt. De weerstand van deze bochten zal wat groter zijn dan die van drie niet ingedrukte perinet ventielen. Wanneer bij de sixel alle zes de ventielen ingedrukt zijn, worden er alleen rechte stukken toegevoegd. De weerstand van een recht stuk van een bepaalde lengte en diameter is minder dan die van een bocht met dezelfde lengte en diameter. Bij indrukking van drie perinet ventielen worden niet alleen rechte stukken maar ook een groot aantal extra bochten toegevoegd. De toename van de weerstand zal daardoor groter zijn. Met de grotere weerstand van de zes ventielen van de sixel kan bij het ontwerp van de rest van het instrument rekening gehouden worden. De geringere toename van de weerstand bij ingedrukte ventielen is een bijkomend voordeel.

Deze versie van de sixel met korte ventielbuizen kan mogelijk ook uitgevoerd worden zonder externe ventielbuizen. In dit geval moeten de ventielbuizen in de ventielen opgenomen worden. Dit kan door in plaats van twee rechte boringen twee boringen van 90° omhoog aan te brengen. Op elke 90° boring sluit een rechte verticale boring aan. Beide verticale boringen worden aan elkaar gekoppeld door een 180° boring. Omdat de verticale boringen langer zijn naarmate het rangnummer van het ventiel hoger is, zijn alle zes de ventielen verschillend.

11 Bescherming van het idee van de sixel

In de afgelopen 200 jaar zijn er dermate veel octrooien op het gebied van ventielen verleend dat het niet te verwachten is dat een zesventielsinstrument niet onder één van deze octrooien zal vallen. Deze octrooien zijn inmiddels waarschijnlijk echter allemaal verlopen. Daarbij is octrooiering een kostbare zaak.

Ikzelf heb geen intentie om een prototype van de sixel te bouwen. Dit laatste is nodig om aan te tonen dat het instrument werkelijk zo zuiver is als de berekeningen aangeven maar ook om aan te tonen dat een sixel te bouwen en te bespelen is en dat een normale trompettist zich de speeltechniek binnen niet al te lange tijd kan eigen maken. Als iemand anders een prototype wil bouwen wil ik wel graag proberen of er op te spelen is.

Ik heb ook geen intentie om de sixel in serie te gaan produceren als zou blijken dat het prototype goed werkt. Middels dit rapport heb ik het idee alleen willen vastleggen. Dit rapport kan door iedereen van mijn website www.kdwindturbines.nl gekopieerd worden. Doordat het idee hierbij vrijgegeven wordt kan het door niemand anders geoctrooieerd worden. Iedereen is vrij om de sixel te bouwen en te verkopen en hoeft daarvoor niets aan mij te betalen. Ik stel het wel op prijs om als uitvinder genoemd te worden.